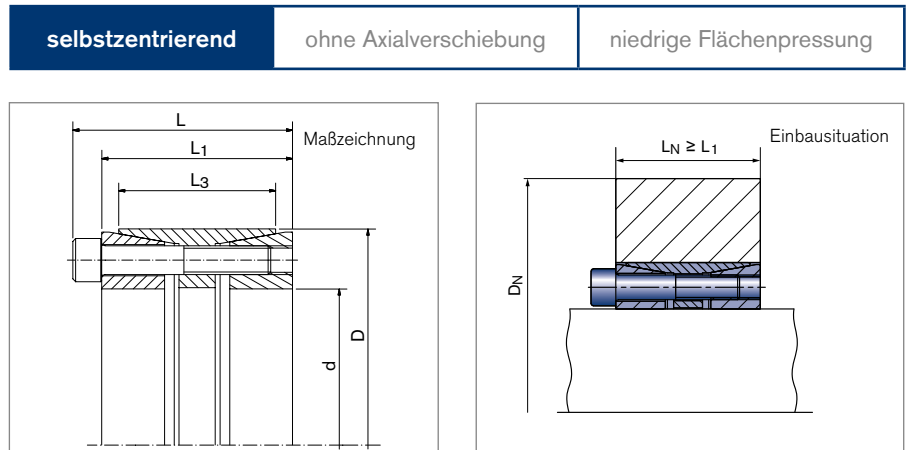


Spannsätze für Biegemomente

RINGFEDER® RfN 7515

3-teiliger Spannsatz



Abmessungen Spannsatz				Spannschrauben			T		F _{ax}		p _w		p _N		M _b max	p _w max bei M _b max	p _N max bei M _b max	p _w min bei M _b max	p _N min bei M _b max	T _{res} bei M _b max	F _{ax} bei M _b max	D _N min bei R _{p0,2}			G _w
d	x	D	L	L ₁	L ₃	n _{Sc}	D _G	T _A	T	F _{ax}	p _w	p _N	M _b max	p _w max bei M _b max	p _N max bei M _b max	p _w min bei M _b max	p _N min bei M _b max	T _{res} bei M _b max	F _{ax} bei M _b max	250	350	450	G _w		
mm				mm				Nm	Nm	Nm	N/mm ²	Nm	N/mm ²					Nm	kN	[N/mm ²]			kg		
60	x	95	58	50	42	8	M8 x 40	41	4299	143	186	118	2800	228	144	145	91	3262	109	184	148	133	1,48		
70	x	110	70	60	50	8	M10 x 50	83	7280	208	197	125	5040	242	154	152	97	5253	150	227	177	158	2,7		
80	x	120	70	60	50	10	M10 x 50	83	10399	260	216	144	7210	272	181	159	106	7494	187	---	214	185	2,7		
90	x	130	70	60	50	11	M10 x 50	83	12869	286	211	146	8890	272	189	149	103	9305	207	---	239	204	2,9		
100	x	145	82	70	60	10	M12 x 60	145	18881	378	209	144	10080	254	175	163	112	15865	319	347	253	220	4,3		
110	x	155	82	70	60	10	M12 x 60	145	20769	378	190	135	11070	235	167	144	102	17573	320	348	262	230	4,5		
120	x	165	82	70	60	11	M12 x 60	145	24923	415	191	139	14490	246	179	137	99	20278	338	406	291	252	5		
130	x	180	91	79	65	14	M12 x 70	145	34364	529	207	150	19710	262	190	152	110	28150	433	---	331	283	6,6		
140	x	190	91	79	65	15	M12 x 70	145	39651	566	206	152	19440	257	189	156	115	34558	494	---	349	298	7		
150	x	200	91	79	65	15	M12 x 70	145	42483	566	193	144	27270	259	194	127	95	32575	434	---	374	318	7,5		
160	x	210	91	79	65	16	M12 x 70	145	48336	604	193	147	22050	243	185	143	109	43014	538	---	379	326	7,9		
170	x	225	106	92	78	15	M14 x 80	230	65790	774	195	147	30900	243	183	147	111	58082	683	---	404	348	10,9		
180	x	235	106	92	78	15	M14 x 80	230	69660	774	184	141	44820	250	191	118	90	53327	593	---	435	371	11,4		
190	x	250	116	102	88	16	M14 x 80	230	78432	826	165	125	54460	226	172	104	79	56442	594	581	428	375	14,6		
200	x	260	116	102	88	18	M14 x 80	230	92880	929	176	135	40470	219	169	133	102	83600	836	590	441	386	14,8		
220	x	285	126	110	96	15	M16 x 90	355	116459	1059	173	133	75870	236	182	109	84	88353	803	---	509	439	19,9		
240	x	305	124	108	96	20	M16 x 90	355	169394	1412	211	166	43460	245	193	176	139	163724	1364	---	568	483	21,5		
260	x	325	127	111	96	20	M16 x 90	355	183510	1412	176	141	67410	221	177	130	104	170681	1313	785	567	493	22,9		
280	x	355	131	111	96	15	M20 x 90	690	230199	1644	205	162	112140	277	219	133	105	201038	1436	---	739	604	33,1		
300	x	375	131	111	96	16	M20 x 90	690	263085	1754	204	163	125280	279	223	129	103	231341	1542	---	799	648	30,6		
320	x	405	156	136	124	20	M20 x 110	690	350780	2192	189	150	170050	252	199	126	100	306805	1918	---	759	644	46,3		
340	x	425	156	136	124	20	M20 x 110	690	372704	2192	178	143	206820	250	200	106	85	310054	1824	---	815	687	48,9		
360	x	455	175	155	140	20	M22 x 130	930	487557	2709	174	137	265770	239	189	108	85	408752	2271	---	835	714	66,2		
380	x	475	175	155	140	20	M22 x 130	930	514644	2709	164	132	350820	247	197	82	66	376541	1982	---	901	761	69,5		
400	x	495	175	155	140	22	M22 x 130	930	595903	2980	172	139	369270	254	205	89	72	467697	2338	---	971	811	73,4		
420	x	515	175	155	140	24	M22 x 130	930	682580	3250	179	146	286396	239	195	118	96	619591	2950	---	967	820	76,5		

Fortsetzung auf nächster Seite

Spannsätze für Biegemomente RINGFEDER® RfN 7515

Abmessungen Spannsatz					Spannschrauben			T		F _{ax}		p _w p _N		M _b max	p _w max bei M _b max	p _N max bei M _b max	p _w min bei M _b max	p _N min bei M _b max	T _{res} bei M _b max	F _{ax} bei M _b max	D _{N min} bei Rp _{0,2}			Gw
d	x	D	L	L ₁	L ₃	n _{Sc}	D _G	T _A	T	F _{ax}	p _w	p _N	M _b max	p _w max bei M _b max	p _N max bei M _b max	p _w min bei M _b max	p _N min bei M _b max	T _{res} bei M _b max	F _{ax} bei M _b max	250	350	450	Gw	
mm			mm					Nm	Nm		N/mm ²		Nm	N/mm ²				Nm	kN	[N/mm ²]			kg	
440	x	535	175	155	140	24	M22 x 130	930	715084	3250	170	140	387810	249	205	92	75	600790	2731	---	1047	875	80	
460	x	555	175	155	140	24	M22 x 130	930	747588	3250	163	135	463939	253	210	73	61	586215	2549	---	1109	920	83	
480	x	575	175	155	140	25	M22 x 130	930	812595	3386	163	136	437178	244	204	81	68	684972	2854	---	1119	938	86	
500	x	595	175	155	140	25	M22 x 130	930	846453	3386	156	131	436816	234	197	78	66	725034	2900	---	1125	952	90	
520	x	615	175	155	140	28	M22 x 130	930	985949	3792	168	142	506360	255	216	81	69	845987	3254	---	1263	1038	93	
540	x	635	175	155	140	28	M22 x 130	930	1023870	3792	162	138	629600	266	226	58	49	807412	2990	---	1371	1105	96	
560	x	655	175	155	140	30	M22 x 130	930	1137633	4063	167	143	541600	254	217	81	69	1000439	3573	---	1352	1109	101	
580	x	675	175	155	140	30	M22 x 130	930	1178263	4063	162	139	664900	264	227	59	51	972734	3354	---	1461	1176	104	
600	x	695	175	155	140	30	M22 x 130	930	1218893	4063	156	135	782334	272	235	40	34	934694	3116	---	1570	1242	108	
620	x	715	175	155	140	30	M22 x 130	930	1259522	4063	151	131	909163	282	244	20	18	871676	2812	---	1698	1315	112	
640	x	735	175	155	140	30	M22 x 130	930	1300152	4063	146	128	631858	234	204	58	51	1136288	3551	---	1434	1200	116	

Weitere Größen auf Anfrage

Erklärungen

d = Innendurchmesser	p_w = Flächenpressung auf der Welle bei gegebenem T _A	p_Nmin = Min. Flächenpressung auf der Nabe bei max. Biegemoment.
D = Außendurchmesser	p_N = Flächenpressung auf der Nabe bei gegebenem T _A	T_{res} bei M_bmax = Resultierendes Drehmoment bei max. Biegemoment und vorgegebenem Schraubenanzugsmoment
L = Einbaulänge maximal	M_bmax = Maximal zulässiges Biegemoment bei angegebenen T _A	F_{ax} bei M_bmax = Übertragbare Axialkraft bei max. Biegemoment
L₁ = Einbaulänge min. (ohne Schrauben)	p_wmax bei M_bmax = Max. Flächenpressung auf der Welle bei max. Biegemoment	D_{N min} bei Rp_{0,2} = Min. Nabenaußendurchmesser abhängig von angegebener Nabenstreckgrenze Rp _{0,2} und ggf. dem Biegemomentanteil
L₃ = Ringbreite	p_Nmax bei M_bmax = Max. Flächenpressung auf der Nabe bei max. Biegemoment.	Gw = Gewicht
n_{Sc} = Anzahl der Schrauben	p_wmin bei M_bmax = Min. Flächenpressung auf der Welle bei max. Biegemoment	
D_G = Gewinde		
T_A = Vorgegebenes Anzugsmoment der Spannschrauben		
T = Übertragbares Drehmoment bei gegebenem T _A		
F_{ax} = Übertragbare Axialkraft		

Bestellbeispiel

Spannsatz	d	D
RfN 7515	300	375

Technische Hinweise

- Oberflächen: Wellenbohrung R_a ≤ 1,6 µm · Nabenbohrung R_a ≤ 3,2 µm
- Toleranzen: Welle: h8 · Nabe: H8

Hinweis: Die Werte zu den Wellen- und Nabenpressungen sind mit den in den Tabellen angegebenen Schraubenanzugsdrehmomenten errechnet. Bei Erhöhung bzw. Verminderung des Schraubenanzugsdrehmomentes ergeben sich andere Berechnungswerte.

Die bei M_bmax angegebenen Pressungen sind teilweise sehr niedrig gewählt. Ein Einsatz in diesem Grenzbereich kann entsprechend zu erhöhter Reibkorrosion führen. Weitere Auswahlmöglichkeiten mit reduziertem Biegemoment (M_b 20% bis M_b 80%) sind ebenso verfügbar.

Weitere Informationen zu RINGFEDER® RfN 7515 auf www.ringfeder.com

Haftungsausschluss

Alle technischen Daten und Hinweise sind unverbindlich. Rechtsansprüche können daraus nicht abgeleitet werden. Der Anwender ist grundsätzlich verpflichtet zu prüfen, ob die dargestellten Produkte seine Anforderungen erfüllen. Änderungen, die dem technischen Fortschritt dienen, behalten wir uns jederzeit vor.