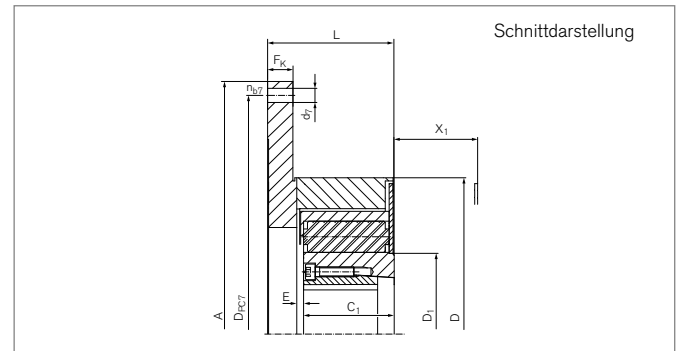


Hochdrehelastische Kupplungen

RINGFEDER® TNR 2425.2

Zweireihig, SAE Flansch-Wellen-Verbindungen mit Taper Spannbuchse



Größe	Taper Buchse	SAE Größe	A	D _{PC7}	d ₇	n _{b7}	D	D ₁	C ₁
			mm	mm	mm		mm	mm	mm
160.2 - 06.5	1615	6,5	215,9	200,0	9,5	6	160	73	52,0
160.2 - 07.5	1615	7,5	241,3	222,3	9,5	8	160	73	52,0
160.2 - 08.0	1615	8,0	263,5	244,5	11,0	6	160	73	52,0
160.2 - 10.0	1615	10,0	314,3	295,3	11,0	8	160	73	52,0
200.2 - 07.5	2012	7,5	222,3	213,3	9,5	8	200	100	64,0
200.2 - 08.0	2012	8,0	263,5	244,5	11,0	6	200	100	64,0
200.2 - 10.0	2012	10,0	314,3	295,3	11,0	8	200	100	64,0
200.2 - 11.5	2012	11,5	352,4	333,7	11,0	8	200	100	64,0
260.2 - 10.0	2517	10,0	314,3	295,3	11,0	8	260	129	80,0
260.2 - 11.5	2517	11,5	352,4	333,7	11,0	8	260	129	80,0
260.2 - 14.0	2517	14,0	466,7	438,2	14,5	8	260	129	80,0
260.2 - 16.0	2517	16,0	517,5	489,0	14,5	8	260	129	80,0
320.2 - 14.0	3535	14,0	466,7	438,2	14,5	8	320	165	100,0
320.2 - 16.0	3535	16,0	517,5	489,0	14,5	8	320	165	100,0
320.2 - 18.0	3535	18,0	571,5	542,9	18,0	6	320	165	100,0
400.2 - 16.0	4040	16,0	517,5	489,0	14,5	8	400	208	125,0
400.2 - 18.0	4040	18,0	571,5	542,9	18,0	6	400	208	125,0
400.2 - 21.0	4040	21,0	673,1	641,4	18,0	12	400	208	125,0
400.2 - 24.0	4040	24,0	733,4	692,2	22,0	12	400	208	125,0
500.2 - 21.0	5050	21,0	673,1	641,4	18,0	12	500	268	156,0
500.2 - 24.0	5050	24,0	733,4	692,2	22,0	12	500	268	156,0

Taper Buchsen Bohrung siehe Kapitel „Bestellbeispiele“ im Product Paper & Tech Paper „RINGFEDER® Hochdrehelastische Kupplungen“

Fortsetzung auf nächster Seite

Hochdrehelastische Kupplungen RINGFEDER® TNR 2425.2

Größe	L	E	F _E	F _K	X ₁	J _F	J _N ¹⁾	G _{wub} ¹⁾
	mm	mm	mm	mm	mm	10 ⁻³ kgm ²	10 ⁻³ kgm ²	kg
160.2 - 06.5	71	4,0	-1,0	15	41	10	9	3,7
160.2 - 07.5	71	4,0	-1,0	15	41	13	12	4,0
160.2 - 08.0	71	4,0	-1,0	15	41	17	16	4,3
160.2 - 10.0	71	4,0	-1,0	15	41	32	31	5,2
200.2 - 07.5	84	5,0	-1,5	18	50	21	18	6,8
200.2 - 08.0	84	5,0	-1,5	18	50	26	23	7,2
200.2 - 10.0	84	5,0	-1,5	18	50	43	40	8,3
200.2 - 11.5	84	5,0	-1,5	18	50	64	61	9,2
260.2 - 10.0	104	6,0	-1,5	24	64	86	76	15,2
260.2 - 11.5	104	6,0	-1,5	24	64	112	102	16,4
260.2 - 14.0	104	6,0	-1,5	24	64	254	244	20,5
260.2 - 16.0	104	6,0	-1,5	24	64	375	365	22,9
320.2 - 14.0	132	7,0	-2,0	26	80	464	302	30,1
320.2 - 16.0	132	7,0	-2,0	26	80	652	428	32,7
320.2 - 18.0	132	7,0	-2,0	26	80	1185	616	35,7
400.2 - 16.0	162	8,0	-2,0	31	100	740	640	57,1
400.2 - 18.0	162	8,0	-2,0	31	31	951	851	60,7
400.2 - 21.0	162	8,0	-2,0	31	100	1559	1459	68,4
400.2 - 24.0	162	8,0	-2,0	31	100	2015	1915	72,8
500.2 - 21.0	197	10,0	-2,5	34	126	2327	1950	114,0
500.2 - 24.0	197	10,0	-2,5	34	126	2802	2425	118,0

¹⁾ Gewicht und Massenträgheitsmoment für Naben ohne Taper Spannbuchse

Erklärungen

SAE = Flanschanschluss nach SAE J 620 d	D₁ = Außendurchmesser	F_K = Flanschdicke
A = Maximaler Außendurchmesser	C₁ = Geführte Länge in Nabenbohrung	X₁ = Platzbedarf zum Tausch des elastischen Puffers
D_{pc7} = Teilkreisdurchmesser der Bohrungen d ₇	L = Gesamtlänge	J_F = Trägheitsmoment Flanschseite
d₇ = Bohrungsdurchmesser	E = Spaltbreite zwischen linkem und rechtem Bauteil	J_N = Trägheitsmoment Nabenseite
n_{b7} = Anzahl Bohrungen d ₇	F_E = Toleranz der Spaltbreite E	G_{wub} = Gewicht, ungebohrt
D = Außendurchmesser		

Bestellbeispiel

Baureihe	Größe	Puffer	Taper Buchse	Bohrung Taper Buchse
TNR 2425.2	260.2 - 14.0	Pb 70/Pb 60	2517	28

Weitere Informationen zu
RINGFEDER® TNR 2425.2
 auf www.ringfeder.com

Haftungsausschluss

Alle technischen Daten und Hinweise sind unverbindlich. Rechtsansprüche können daraus nicht abgeleitet werden. Der Anwender ist grundsätzlich verpflichtet zu prüfen, ob die dargestellten Produkte seine Anforderungen erfüllen. Änderungen, die dem technischen Fortschritt dienen, behalten wir uns jederzeit vor.