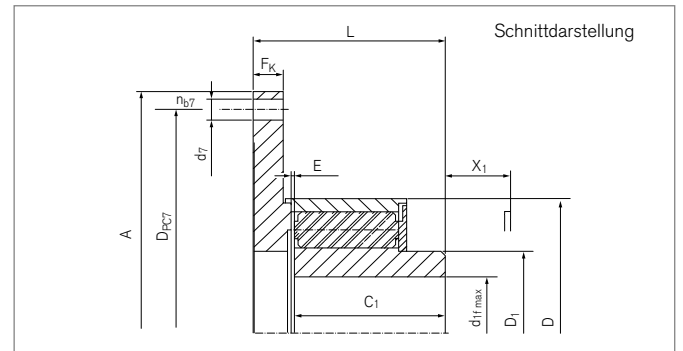


# Hochdrehelastische Kupplungen

## RINGFEDER® TNR 2424.1

### Einreihig, SAE Flansch-Wellen-Verbindungen



Größe	$d_{1f\ max}$	SAE Größe	A	$D_{PC7}$	$d_7$	$n_{b7}$	D	$D_1$	$C_1$
			mm	mm	mm		mm	mm	mm
120.1 - 06.5	50	6,5	215,9	200,0	9,5	6	120	73	65
120.1 - 07.5	50	7,5	241,3	222,3	9,5	8	120	73	65
120.1 - 08.0	50	8,0	263,5	244,5	11,0	6	120	73	65
120.1 - 10.0	50	10,0	314,3	295,3	11,0	8	120	73	65
160.1 - 06.5	70	6,5	215,9	200,0	9,5	6	160	100	90
160.1 - 07.5	70	7,5	241,3	222,3	9,5	8	160	100	90
160.1 - 08.0	70	8,0	263,5	244,5	11,0	6	160	100	90
160.1 - 10.0	70	10,0	314,3	295,3	11,0	8	160	100	90
200.1 - 07.5	90	7,5	241,3	222,3	9,5	8	200	129	115
200.1 - 08.0	90	8,0	263,5	244,5	11,0	6	200	129	115
200.1 - 10.0	90	10,0	314,3	295,3	11,0	8	200	129	115
200.1 - 11.5	90	11,5	352,4	333,7	11,0	8	200	129	115
260.1 - 10.0	115	10,0	314,3	295,3	11,0	8	260	165	140
260.1 - 11.5	115	11,5	352,4	333,7	11,0	8	260	165	140
260.1 - 14.0	115	14,0	466,7	438,2	14,5	8	260	165	140
260.1 - 16.0	115	16,0	517,5	489,0	14,5	8	260	165	140
320.1 - 14.0	145	14,0	466,7	438,2	14,5	8	320	210	175
320.1 - 16.0	145	16,0	517,5	489,0	14,5	8	320	210	175
320.1 - 18.0	145	18,0	571,5	542,9	18,0	6	320	210	175
400.1 - 16.0	185	16,0	517,5	489,0	14,5	8	400	275	230
400.1 - 18.0	185	18,0	571,5	542,9	18,0	6	400	275	230
400.1 - 21.0	185	21,0	673,1	641,4	18,0	12	400	275	230
400.1 - 24.0	185	24,0	733,4	692,2	22,0	12	400	275	230
500.1 - 21.0	230	21,0	673,1	641,4	18,0	12	500	335	300
500.1 - 24.0	230	24,0	733,4	692,2	22,0	12	500	335	300

Fortsetzung auf nächster Seite

**Hochdrehelastische Kupplungen RINGFEDER® TNR 2424.1**

Größe	L	E	F <sub>E</sub>	F <sub>K</sub>	X <sub>1</sub>	J <sub>F</sub>	J <sub>N</sub> <sup>1)</sup>	Gw <sub>ub</sub> <sup>1)</sup>
	mm	mm	mm	mm	mm	10 <sup>-3</sup> kgm <sup>2</sup>	10 <sup>-3</sup> kgm <sup>2</sup>	kg
120.1 - 06.5	84	4,0	+/-1,0	13	28	6	2	4,1
120.1 - 07.5	84	4,0	+/-1,0	13	28	9	2	4,4
120.1 - 08.0	84	4,0	+/-1,0	13	28	12	2	4,7
120.1 - 10.0	84	4,0	+/-1,0	13	28	26	2	5,4
160.1 - 06.5	111	4,0	+/-1,0	15	23	9	11	8,6
160.1 - 07.5	111	4,0	+/-1,0	15	23	12	11	8,9
160.1 - 08.0	111	4,0	+/-1,0	15	23	16	11	9,2
160.1 - 10.0	111	4,0	+/-1,0	15	23	31	11	10,1
200.1 - 07.5	140	5,0	+/-1,5	18	28	23	35	16,9
200.1 - 08.0	140	5,0	+/-1,5	18	28	28	35	17,3
200.1 - 10.0	140	5,0	+/-1,5	18	28	45	35	18,4
200.1 - 11.5	140	5,0	+/-1,5	18	28	66	35	19,3
260.1 - 10.0	172	6,0	+/-1,5	24	40	92	116	35,0
260.1 - 11.5	172	6,0	+/-1,5	24	40	118	116	36,3
260.1 - 14.0	172	6,0	+/-1,5	24	40	260	116	40,4
260.1 - 16.0	172	6,0	+/-1,5	24	40	381	116	42,8
320.1 - 14.0	212	7,0	+/-2,0	26	45	474	375	73,5
320.1 - 16.0	212	7,0	+/-2,0	26	45	662	375	76,6
320.1 - 18.0	212	7,0	+/-2,0	26	45	1195	375	83,0
400.1 - 16.0	271	8,0	+/-2,0	31	46	760	1274	142,0
400.1 - 18.0	271	8,0	+/-2,0	31	46	971	1274	146,0
400.1 - 21.0	271	8,0	+/-2,0	31	46	1579	1274	153,0
400.1 - 24.0	271	8,0	+/-2,0	31	46	2035	1274	158,0
500.1 - 21.0	346	10,0	+/-2,5	34	52	2402	4155	289,0
500.1 - 24.0	346	10,0	+/-2,5	34	52	2877	4155	294,0

1) Gewicht und Massenträgheitsmoment für ungebohrte Naben

Fortsetzung auf nächster Seite

## Hochdrehelastische Kupplungen RINGFEDER® TNR 2424.1

### Erklärungen

<b>d<sub>1f max</sub></b> = Max. Bohrung d1 mit Passfedernut nach ANSI B17.1	<b>D</b> = Außendurchmesser	<b>F<sub>K</sub></b> = Flanschdicke
<b>SAE</b> = Flanschanschluss nach SAE J 620 d	<b>D<sub>1</sub></b> = Außendurchmesser	<b>X<sub>1</sub></b> = Platzbedarf zum Tausch des elastischen Puffers
<b>A</b> = Maximaler Außendurchmesser	<b>C<sub>1</sub></b> = Geführte Länge in Nabenbohrung	<b>J<sub>F</sub></b> = Trägheitsmoment Flanschseite
<b>D<sub>PC7</sub></b> = Teilkreisdurchmesser der Bohrungen d <sub>7</sub>	<b>L</b> = Gesamtlänge	<b>J<sub>N</sub></b> = Trägheitsmoment Nabenseite
<b>d<sub>7</sub></b> = Bohrungsdurchmesser	<b>E</b> = Spaltbreite zwischen linkem und rechtem Bauteil	<b>G<sub>w<sub>ub</sub></sub></b> = Gewicht, ungebohrt
<b>n<sub>b7</sub></b> = Anzahl Bohrungen d <sub>7</sub>	<b>F<sub>E</sub></b> = Toleranz der Spaltbreite E	

### Bestellbeispiel

Baureihe	Größe	Puffer	d <sub>1f</sub>	Weitere Angaben <sup>1)</sup>
TNR 2424.1	200.1 - 08.0	Pb 70	80	*

<sup>1)</sup> Ohne weitere Angaben liefern wir als Standard: mit Stellschrauben und Nut nach DIN 6885-1, Nutbreitentoleranz P9, Bohrungstoleranz H7

Weitere Informationen zu  
**RINGFEDER® TNR 2424.1**  
 auf [www.ringfeder.com](http://www.ringfeder.com)

#### Haftungsausschluss

Alle technischen Daten und Hinweise sind unverbindlich. Rechtsansprüche können daraus nicht abgeleitet werden. Der Anwender ist grundsätzlich verpflichtet zu prüfen, ob die dargestellten Produkte seine Anforderungen erfüllen. Änderungen, die dem technischen Fortschritt dienen, behalten wir uns jederzeit vor.